

Technisches Datenblatt

Produktmerkmale



Geschirrspülmaschine doppelwandig 50x50 - 400 V

Modell	SAP -Code	00011294
---------------	------------------	----------



- Anzeigetyp: LCD-Multifunktionsdisplay
- Anzahl der Programme: 13
- Anzahl der Haut: 2
- Türkläre Höhe [MM]: 385
- Korbgröße [mm]: 500 x 500
- Wasserverbrauch des Wasch zyklus [l/Korb]: 2,2
- Waschzykluszeit [s/Korb]: 90-120-150
- Waschmittel- und Spülenpumpensystem: ProDose - genaue Dosierung mittels Peristaltikpumpe (Schlauchpumpe)
- Pumpentyp waschen: Zweiweg - DuoFlow
- Selbstverschlusszyklus: Ja
- Abflussfilter: Evolution3 - die doppelte Filterung mit elektronisch gesteuertem teilweisem Ablass vor der Phase des Spülens garantiert 0 % Verlust sauberen Wassers in den Abfluss

SAP -Code	00011294	Kesselleistung [KW]	6.000
Netzbreite [MM]	600	Beckenvolumen [l]	15
Nettentiefe [MM]	600	Panzerleistung [KW]	1.400
Nettohöhe [MM]	1250	Wasserverbrauch des Wasch zyklus [l/Korb]	2,2
Nettogewicht / kg]	76.00	Waschzykluszeit [s/Korb]	90-120-150
Power Electric [KW]	7.900	Türkläre Höhe [MM]	385
Wird geladen	400 V / 3N - 50 Hz	Korbgröße [mm]	500 x 500
Kesselkapazität [l]	6.00		

Technisches Datenblatt

Technische Zeichnung

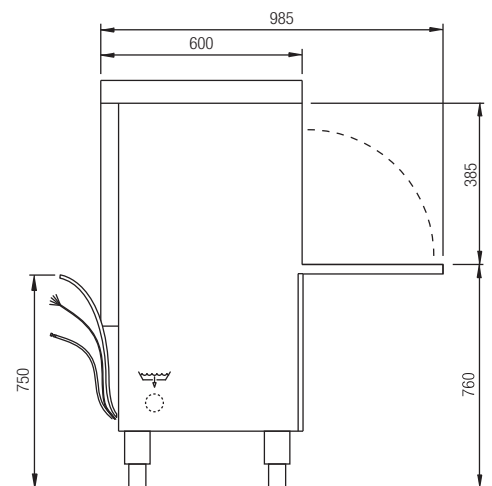
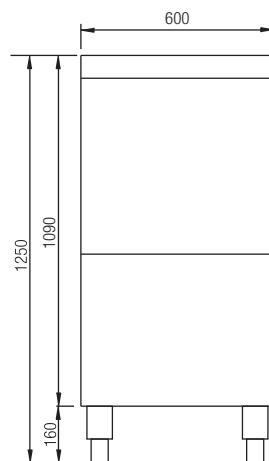


Geschirrspülmaschine doppelwandig 50x50 - 400 V

Modell

SAP -Code

00011294



Adjustable feet of +/- 30 mm height



Geschirrspülmaschine doppelwandig 50x50 - 400 V

Modell

SAP -Code

00011294

1

Außenhülle des Edelstahls

- Eine runde Konstruktion aus Edelstahl, abgerundeten Kanten, tief eingestellte Badewanne
- Einfache Reinigung, hoher hygienischer Standard, langes Leben

2

Wäsche mit Komponenten waschen, üblich zum Waschen und Spülen

- Top- und Lower Composite -Dreharme, die beim Waschen und Spülen mit Klickklack für einfache Entfernung üblich sind
- Höhere Hygienesicherheit
 - Spartzeit dank einfacher Reinigung

3

Anzeige

- Probe 4 Lokales Display + 2 LED -Formteile
- Einfach zu bedienender Geschirrspülerbetrieb
 - Kontinuierliche Informationen über den Status des Waschzyklus
 - Diagnostik im Falle eines Defekts

4

Doppelpumpe

- Eine einzigartige Zwei -Wege -Duoflow -Pumpe
- teilt den Wasserdruck zwischen oberen und unteren Schultern gleichmäßig auf
 - Es gibt keinen Lärm
 - ermöglicht es Ihnen, eine schwächere Pumpe zu verwenden

5

Gepresste Körbe von Körben

- Leitleistung für Körbe mit Geschirrspülerkörpern
- hoher hygienischer Standard
 - längeres Leben

6

Reinigungsmittel

- Zwei Reinigungsmittel des Waschens und Spülens
- Präzise Dosierung der Chemie durch herausausdünste - präzise Dosierungssystemdosis und Spülenmittel mithilfe einer peristaltischen Pumpeneinstellungswerte über das Bedienfeld aus Spülen

7

Doppelfiltersystem

- Die Kammer und der Abfallfilter werden zusammen mit dem Archimedes -System bereitgestellt - das Entwässerungssystem mit erhöhter Effizienz der Wasserreinigung
- höhere Waschmitteleffizienz
 - Längeres Leben Bad

8

Energie sparen

- Energysaving -System spart Energie aufgrund der Kesseltemperaturabsenkung
- Einsparmaßnahmen

9

Zerbrechliche Gerichte

- Softstart -System des allmählichen Starts von Reinigungsmitteln zum Schutz fragiler Gerichte
- Schützt das Glas auf dem Stiel und anderen zerbrechlichen Gerichten

10

Doppelte Schale

- Edelstahlkonstruktion mit isoliertem Doppel
- Stille Betrieb von Energieeinsparungen

11

Hitze

- Das Leistungsmanagement ermöglicht den aktuellen Ablauf des Kesselkörpers und der Badewanne
- Schnelles Erhitzen des Geschirrspülers
 - glatt

Technisches Datenblatt

technische Parameter



Geschirrspülmaschine doppelwandig 50x50 - 400 V

Modell

SAP -Code

00011294

1. SAP -Code:

00011294

2. Netzbreite [MM]:

600

3. Nettentiefe [MM]:

600

4. Nettohöhe [MM]:

1250

5. Nettogewicht / kg]:

76.00

6. Bruttobreite [MM]:

650

7. Grobtiefe [MM]:

650

8. Bruttohöhe [MM]:

1300

9. Bruttogewicht [kg]:

80.00

10. Gerätetyp:

Elektrisches Gerät

11. Steuertyp:

digital

12. Material:

Edelstahl

13. Power Electric [KW]:

7.900

14. Wird geladen:

400 V / 3N - 50 Hz

15. Anzahl der Programme:

13

16. Öffnung des Geräts:

kippar nach unten

17. Türkläre Höhe [MM]:

385

18. Verstellbare Füße:

Ja

19. Anzahl der Haut:

2

20. Selbstverschlusszyklus:

Ja

21. Kesselkapazität [l]:

6.00

22. Kesselleistung [KW]:

6.000

23. Beckenvolumen [l]:

15

24. Panzerleistung [KW]:

1.400

25. Anzahl der Waffen sowohl für das Spülen als auch für das Waschen:

2

26. Armverbindung:

Manuell lösbare/festziehbare Schraube

27. Waschartyp:

drehbar, zweischenklig

28. Armmaterial waschen:

Edelstahl



Geschirrspülmaschine doppelwandig 50x50 - 400 V

Modell

SAP -Code

00011294

29. Atmosphärischer Kessel mit Spülenpumpe:

Ja

30. Armtyp ausspülen:

drehbar, zweischenklig

31. Armmaterial abspülen:

Edelstahl

32. Tief gezogener Panzer:

Ja

33. Rackunterstützung:

gepresst

34. Tankoberflächensimer:

Edelstahl

35. Abflussfilter:

Evolution3 - die doppelte Filterung mit elektronisch gesteuertem teilweisem Ablass vor der Phase des Spülens garantiert 0 % Verlust sauberen Wassers in den Abfluss

36. Thermostop:

Ja

37. Kessel -Thermostat einstellen:

Ja

38. Korbkapazität:

60-40-20

49. Ablaufpumpe:

Ja

39. Waschmittel- und Spülenpumpensystem:

ProDose - genaue Dosierung mittels Peristaltikpumpe (Schlauchpumpe)

40. Energiesparsystem:

EnergySaving - System der Energieeinsparung durch Verringerung der Temperatur des Boilers

41. Systemspülen:

ProRinse - gemeinsame Verbundstoffarme für das Spülen und Abwaschen mit Geometrie für das Versprühen des Wassers in dünnen Strahlen direkt gegen das Geschirr, die Spülpumpe gewährleistet den konstanten Druck

42. Heizsystem:

HotWash - System des parallelen Betriebs des Heizkörpers der Wanne und des Boilers zur Verkürzung der Zeit für das Starten des weiteren Zyklus

43. Schnellheizsystem:

QuickReady - System der schnellen Erhitzung des Wassers im Tank

44. Elektroventil heißes Wasser:

Ja

45. Türsystem schließen:

ProSoft - Verringert die Geräusentwicklung, dämpft den Anschlag der Türen, welcher die Beschädigung des Geschirrs verursachen könnte

46. Korbgröße [mm]:

500 x 500

47. Anzeigetyp:

LCD-Multifunktionsdisplay

48. USB-Anschluss:

Ja, für die Aktualisierung der Firmware

61. Programmprotemp:

Ja

Technisches Datenblatt

technische Parameter



Geschirrspülmaschine doppelwandig 50x50 - 400 V

Modell

SAP -Code

00011294

50. Selbstdiagnostik:

Ja

51. Pumpentyp waschen:

Zweiweg - DuoFlow

52. Waschmittelspender:

Ja

53. AID -Dispenser ausspülen:

Ja

54. Wasserverbrauch des Wasch zyklus [l/Korb]:

2,2

55. Waschzykluszeit [s/Korb]:

90-120-150

56. Wassertemperatur ausspülen [° C]:

80

57. Standardausrüstung für das Gerät:

1x Gläserkorb, 1x Tellerkorb, 1x Besteckkorb

58. Weitere Informationen:

Zum Produkt erhalten Sie 1x RM Clean+ 12 kg (00012271) und 1x RM Rinse+ 10 kg (00012273) gratis dazu

59. Programm Prospeed:

Ja

60. Programmprofi:

Ja

62. Programm proclean:

Ja

63. Programmprodrain:

Ja

64. Programm Proeco:

Ja

65. Programm neigend:

Ja

66. Programm verlängert:

Ja

67. Programm Proglass:

Ja

68. Programm Prowater:

Ja

69. Programm proaktiv:

Ja

70. Programm Prosteel:

Ja

71. Programmprozess:

Ja